

## DENEY-5

### PARALEL LC DEVRE ANALİZİ

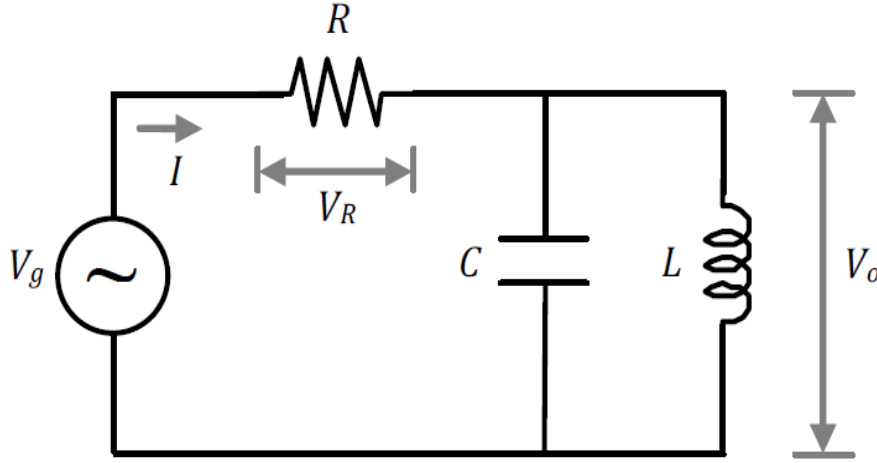
#### 1. DENEYİN AMACI

Alternatif akım altında paralel LC devresinin analizi ve rezonans frekansının ölçülmesi

#### Kullanılan Alet ve Malzemeler:

1. Osiloskop
2. Sinyal jeneratörü
3. Çeşitli değerlerde direnç, kondansatör, bobin ve bağlantı kabloları

Teorik Bilgi: Şekil 1’de AA güç kaynağıyla beslenen bir paralel LC devresi görülmektedir. Bu devre aynı zamanda paralel rezonans devreli bant geçiren filtre devresidir. Paralel LC devresi (tank devresi) ve direnç arasında bir gerilim bölücü devre gibi davranır. Çıkış gerisini paralel LC devresi uçlarından alınmaktadır.



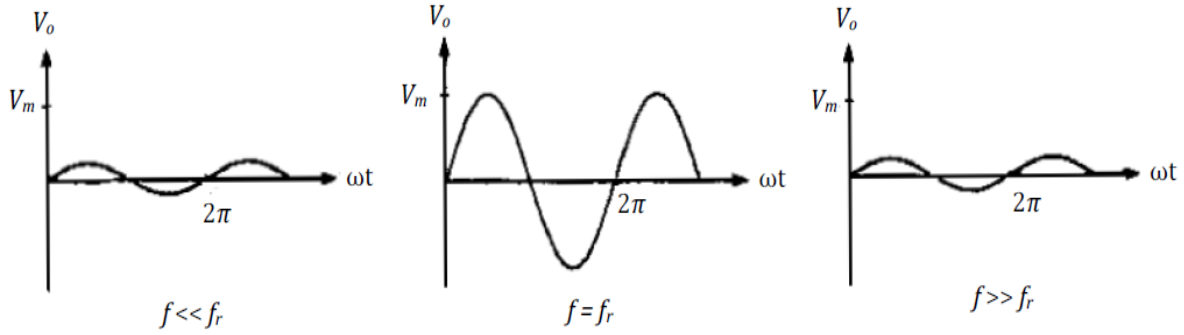
Şekil 1. Paralel LC devresi

Kapasitif reaktans  $X_C$ , endüktif reaktans  $X_L$  ve dolayısıyla paralel LC devresinin empedansı frekansla değişir. Rezonans frekansı ( $f_r$ ) olarak ifade edilen bir frekans değerinde  $X_L$  ile  $X_C$  eşit olur ve paralel LC devresi rezonansta çalışır. Rezonans frekansı aşağıdaki eşitlik ile ifade edilir.

Rezonans frekansı:

$$f_r = \frac{1}{2\pi\sqrt{LC}}$$

Paralel LC devresi rezonans anında maksimum empedans gösterir. Bu durumda devre akımının değeri minimumdur (ideal durumda sıfır). Buna göre giriş geriliminin frekansı rezonans frekansına eşit olduğunda paralel LC devresinin empedansı ve uçlarındaki gerilim maksimum olur. Paralel LC devresinin uçlarından alınan çıkış geriliminin genliği yaklaşık olarak girişe eşit olur. Giriş geriliminin farklı frekansları için çıkış geriliminin değişimleri Şekil 2’de gösterilmiştir.



Şekil 2. Giriş geriliminin farklı frekansları için çıkış geriliminin değişimleri

Çıkış geriliminin fazör ifadesi:

$$\bar{V}_o = \frac{\bar{Z}_p}{R + \bar{Z}_p} \bar{V}_g$$

Çıkış geriliminin genliği:

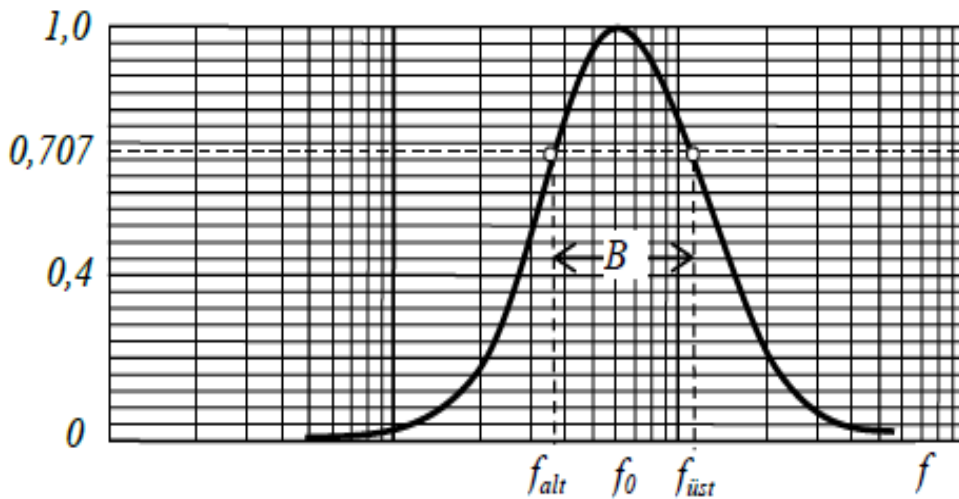
$$V_o = |V_o| = \frac{|Z_p|}{|R + Z_p|} V_g$$

Burada  $Z_{\text{paralel}}$ ;

$$\bar{Z}_p = \frac{jX_L \cdot (-jX_C)}{jX_L - jX_C}$$

Rezonans frekansının altında ve üstünde gerilimin en yüksek değerinin 0.707'sine düştüğü frekanslar alt kesim ve üst kesim frekansı olarak adlandırılır. Bu iki frekansın farkına rezonans devresinin frekans bant genişliği denir.

Bant genişliği =  $f_{\text{üst}} - f_{\text{alt}}$



Şekil 3. Paralel bir rezonans devresinde gerilimin frekansa göre değişimi

## ÇALIŞMA SORULARI

- 1) Paralel rezonans devrelerinde verilen formülleri açıklayarak yazınız.
- 2) Aşağıdaki tabloda verilen değerlere göre paralel rezonans frekanslarını hesaplayınız.

Kapasitör değeri	Bobin değeri	Paralel rezonans frekans değeri
0,1 $\mu$ F	10 mH	
0,01 $\mu$ F	100 mH	
4.7 nF	50 nH	
2.2 pF	5 mH	

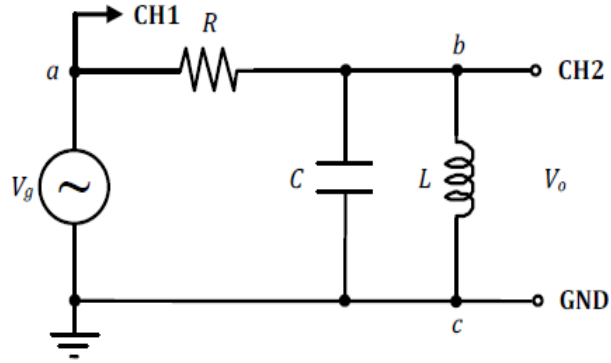
### Deneyin Yapılışı :

- 1- Öncelikle osiloskobun kalibrasyonunu kontrol ediniz.
- 2-Aşağıdaki uygulama adımlarını sırası ile yapınız.

### Uygulama:

- Paralel LC devre Şekil 4'deki gibi  $R = 1 \text{ k}\Omega$ ,  $L = 100 \text{ mH}$  ve  $C = 820 \text{ nF}$  elemanları kullanılarak kurulur.
- Sinyal jeneratörünün fonksiyon seçici düğmesi Sinüzoidal Dalga konumuna alınır.
- Osiloskobun CH1 girişi sinyal jeneratörünün çıkışına bağlanır.
- Sinyal jeneratörünün genlik ve frekans düğmeleri ile ayar yapılarak 200 Hz, 12  $V_{TT}$  (tepeden tepeye) çıkış gerilimi dalga şekli osiloskop ekranında uygun biçimde gösterilir. Ayarlanan gerilim devrenin girişine bağlanır.
- Paralel LC devresinde giriş gerilimi ( $V_g$ ) ve çıkış gerilimi ( $V_o$ ) dalga şekillerini osiloskop ekranında göstermek için Şekil 4'deki gibi osiloskobun CH1 girişi devrenin a düğümüne GND ucu ise devrenin c düğümüne ve CH2 girişi devrenin b düğümüne GND ucu ise devrenin c düğümüne bağlanır.
- Osiloskop ekranında dalga şekillerini uygun biçimde görmek için CH1 ve CH2 kanalı VOLT/DIV ve TIME/DIV kademe ayarları yapılır ve Çizelge 1'e kaydedilir.
- Giriş gerilimi ( $V_g$ ) 200 Hz, 12  $V_{TT}$  değerinde iken osiloskop ekranından çıkış geriliminin tepeden tepeye değeri ( $V_{O-TT}$ ) ölçülür ve kaydedilir.
- Devrenin rezonans frekansı ( $f_r$ ) hesaplanır ve kaydedilir.
- Maksimum çıkış gerilimi ( $V_o$ ) değerinin elde edilebilmesi için sinyal jeneratörünün çıkış frekansı artırılır.
- Osiloskop üzerinden maksimum genlikteki çıkış gerilimi değerinin tepeden tepeye değeri ( $V_{O-TT}$ ) ölçülür ve kaydedilir.

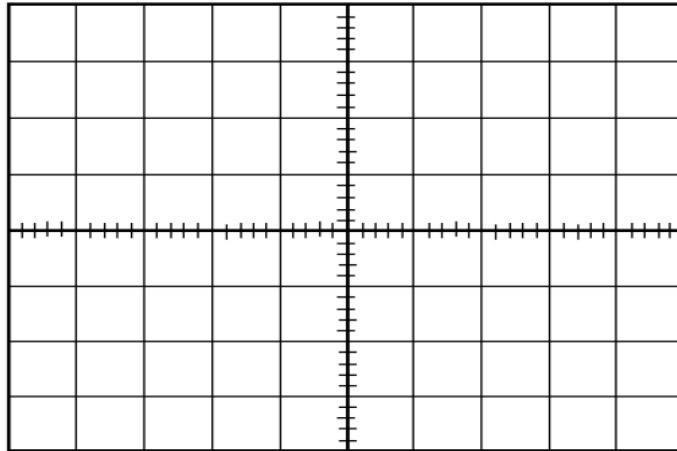
- Maksimum genlikteki çıkış gerilimi ( $V_o$ ) değerinde giriş geriliminin frekansı (rezonans frekansı) ölçülür ve kaydedilir.
- Hesaplanan ve ölçülen rezonans frekansı ( $f_r$ ) değerleri karşılaştırılır.



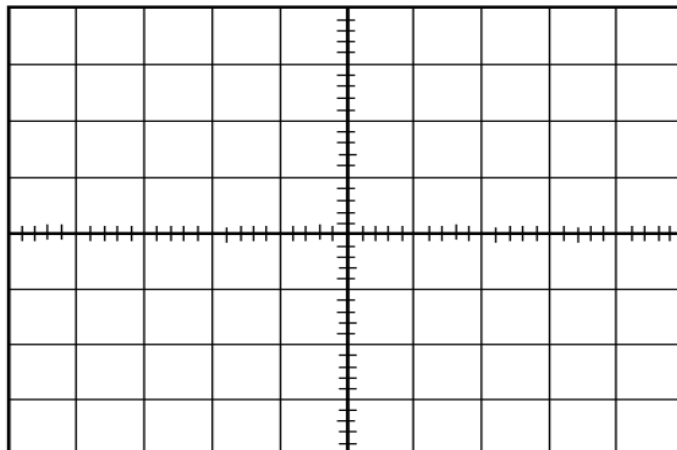
Şekil 4. Deneysel ölçümler için gerekli devre diyagramı

Çizelge 1. Teorik hesaplama ve ölçüm verileri

Çıkış Gerilimi (Tepeden Tepeye) $V_{o,TT}$ (V)		Rezonans Frekansı $f_r$ (Hz)		Osiloskop Kademeleri		
				VOLT/DIV		TIME/DIV
f= 200 Hz iken	Maks. Genlikte	Hesaplanan	Ölçülen	CH1	CH2	



Şekil 5.  $f=200$  Hz için Osiloskop ekranı



Şekil 6.  $f=f_r$ (rezonans) Hz için Osiloskop ekranı